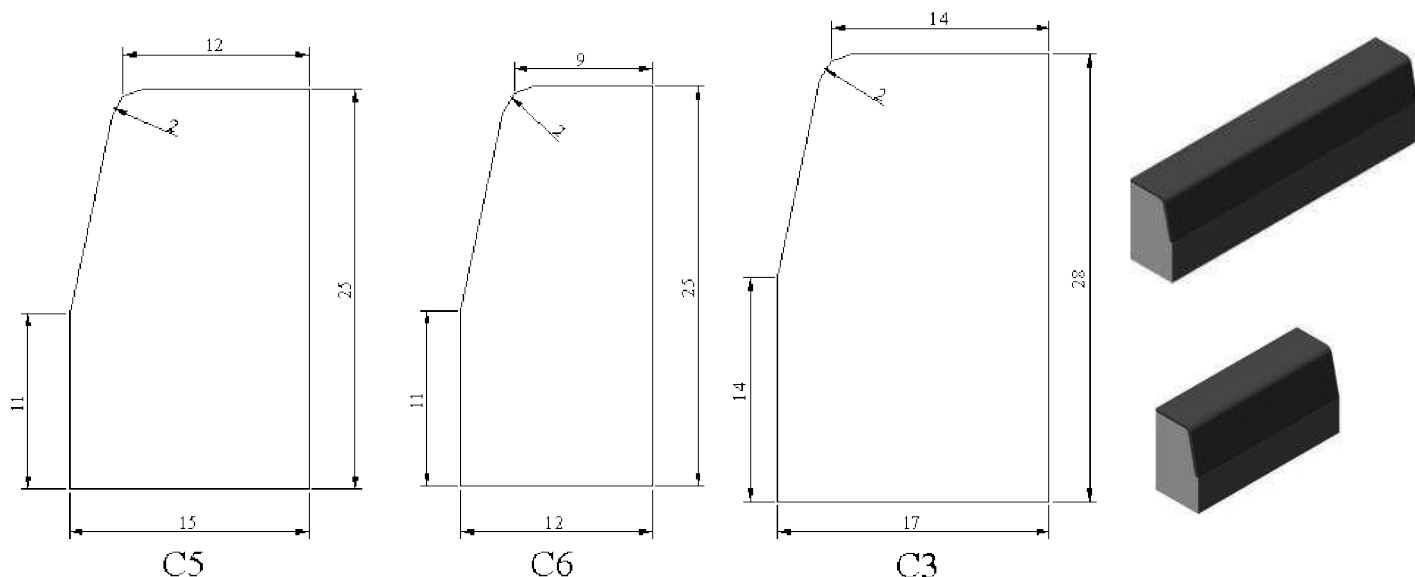


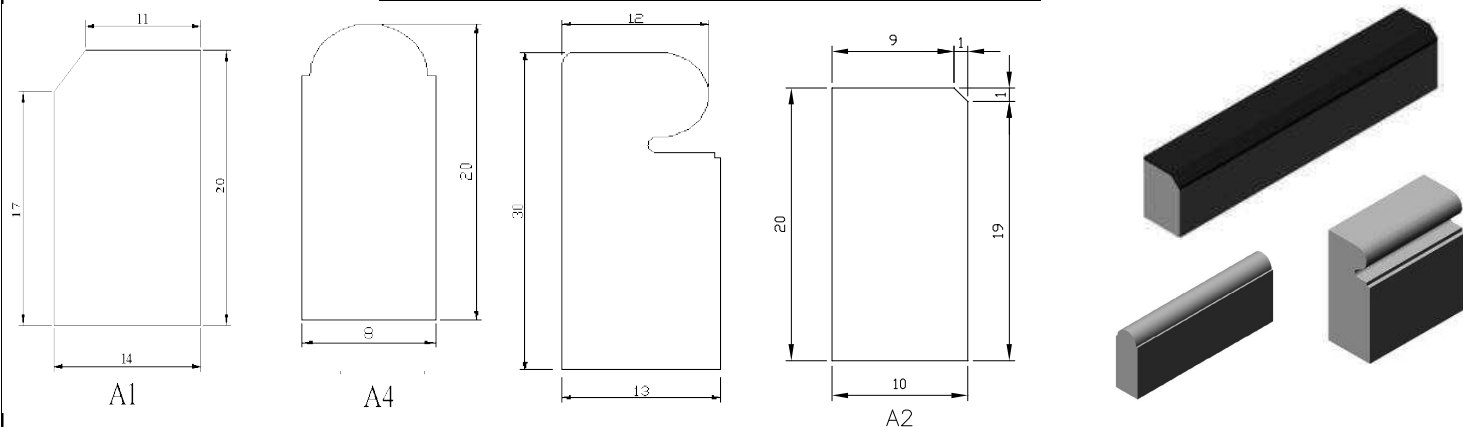
## Bordillos de Hormigón.

Bordillos utilizados en urbanizaciones y acerados. Realizados a base de cemento, áridos varios y agua.

### BORDILLO DE HORMIGÓN USO DE CALZADA



### BORDILLO DE HORMIGÓN USO PEATONAL



DENOMINACIÓN PRODUCTO	TIPO PERFIL	DIMENSIONES (mm) y tolerancias				CLASE RESISTENTE (Bicapa)	PESO (Apróx.) Kg
		Largo	Alto	Base	Coronación		
BORDILLO GRIS 100x28x17x14 BICAPA	C3	1000 ±10	280 ±10	170 ±9	140 ±4	1 (≥3,5MPa)	104
BORDILLO GRIS 50x28x17x14 BICAPA / MONOCAPA	C3	500 ±5	280 ±10	170 ±9	140 ±4	1 (≥3,5MPa)	52
BORDILLO GRIS 50x28x17x14 BICAPA R5	C3	500 ±5	280 ±10	170 ±9	140 ±4	2 (≥5MPa)	52
BORDILLO GRIS 100x25x12x9 BICAPA	C6	1000 ±10	250 ±10	120 ±6	90 ±3	1 (≥3,5MPa)	60
BORDILLO GRIS 50x25x12x9 BICAPA / MONOCAPA	C6	495 ±5	250 ±10	120 ±6	90 ±3	1 (≥3,5MPa)	30
BORDILLO GRIS 100x25x15x12 BICAPA	C5	1000 ±5	250 ±10	150 ±8	120 ±4	1 (≥3,5MPa)	80
BORDILLO GRIS 50x25x15x12 BICAPA / MONOCAPA	C5	500 ±5	250 ±10	150 ±8	120 ±4	1 (≥3,5MPa)	40
BORDILLO GRIS 100x20x14x11 BICAPA ACHAFLANADO	A1	1000 ±10	200 ±10	140 ±7	110 ±3	1 (≥3,5MPa)	62
BORDILLO GRIS 100x20x10x9 BICAPA ACHAFLANADO	A2	1000 ±10	200 ±10	100 ±7	90 ±3	1 (≥3,5MPa)	45
BORDILLO JARDÍN GRIS 50x20x8 /GRIS PERLA /BLANCO	A4	500 ±5	200 ±10	80 ±4	-	-	16
BORDILLO OMEGA GRIS 30x30x13x12 /BLANCO	-	300 ±3	300 ±5	130 ±5	120 ±4	-	25

- Desgaste por abrasión: Clase 1, Marcado F. UNE - EN 1340 (Apartado 5.3.4.2);

Norma de referencia: UNE - EN 1340

Nota: Estas especificaciones pueden sufrir modificaciones como consecuencia de cambios en la normativa vigente o bien por mejoras en alguna característica.