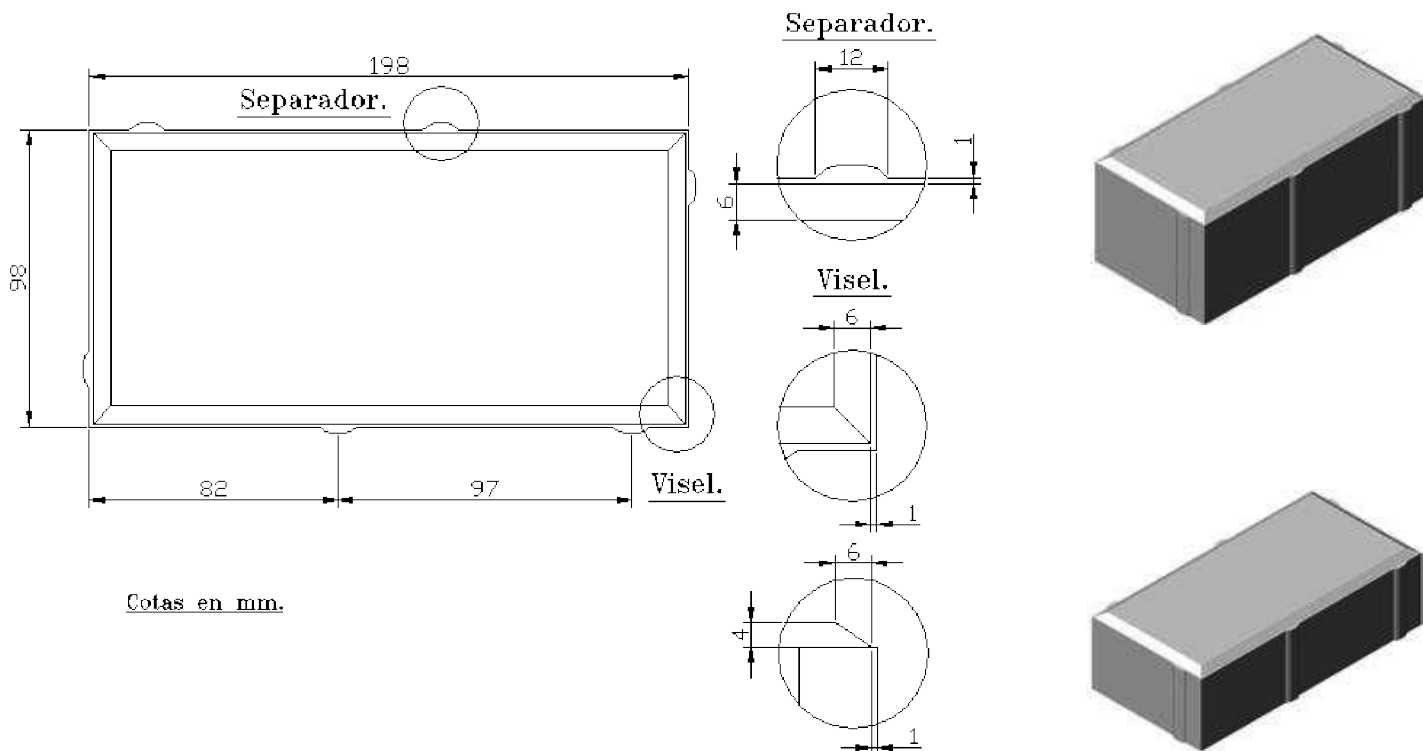


Adoquín modelo Holanda.

Adoquín utilizados en la realización de pavimentos, consiguiéndose por sus múltiples formas de disposición y colores, acabados de gran vistosidad. Realizados a base de cemento, áridos, aditivos de color y agua. Diversos colores: Gris, Negro, Blanco, Salmón, Rojo, Verde y Amarillo.



Características Técnicas:

DENOMINACIÓN PRODUCTO	DIMENSIONES (mm)			RESISTENCIA CARACTERÍSTICA	CARGA DE ROTURA	PESO (Apróx.) Kg
	Tolerancias					
	Largo	Ancho	Alto			
ADOQUÍN MODELO HOLANDA 20x10x8 BICAPA	198 ±2	98 ±2	80 ±3	≥ 3,6MPa	≥ 250N/mm	3
ADOQUÍN MODELO HOLANDA 20x10x6 BICAPA	198 ±2	98 ±2	65 ±3	≥ 3,6MPa	≥ 250N/mm	2,5

- Absorción de agua: Clase 1, Marcado A. UNE - EN 1338 (Apartado 5.3.2.2)
- Desgaste por abrasión: Clase 1, Marcado F. UNE - EN 1338 (Apartado 5.3.4.2)

Norma/s de referencia: UNE - EN 1338: 2004

Nota: Estas especificaciones pueden sufrir modificaciones como consecuencia de cambios en la normativa vigente o bien por mejoras en alguna característica.

(Última Revisión: 14/06/2012)