

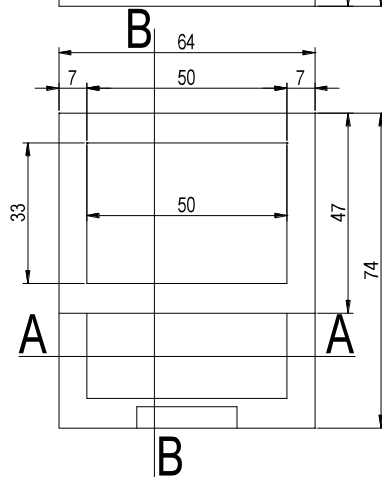
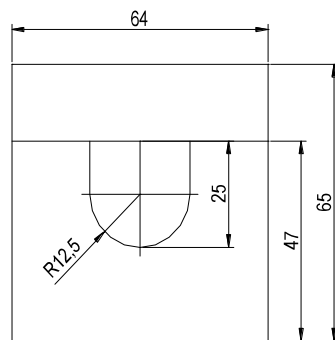
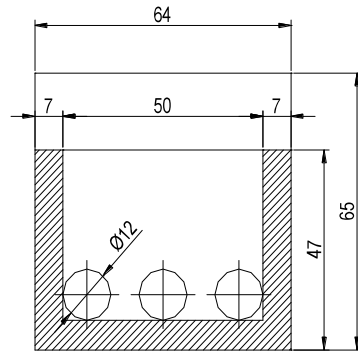


**FÁBRICAS EN:**  
 LOS SANTOS DE MAIMONA (Badajoz)  
 ESCURIAL (Cáceres)  
**OFICINAS EN LOS SANTOS DE MAIMONA:**  
 Ctra. Gijón-Sevilla Km 679. La Carrasca.  
 06230 LOS SANTOS DE MAIMONA  
 Tfnos: 924 54 41 96 - 924 57 16 53  
 Fax: 924 57 19 92  
 Tfno. Escorial: 637 76 79 12

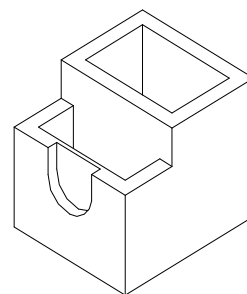
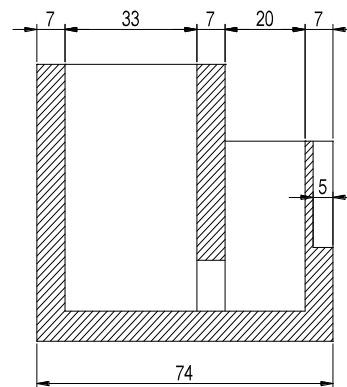
## Imbornal Sifónico.

Realizados a base de cemento, áridos varios y agua.

### SECCION A-A



### SECCION B-B



REFERENCIA	LONGITUD	ANCHO	ALTURA	UD/PALET	UD/ML	PESO (KG/UD)
IMBORNAL SIFÓNICO	74.0	64.0	65.0	-	-	360

Nota: Estas especificaciones pueden sufrir modificaciones como consecuencia de cambios en la normativa vigente o bien por mejoras en alguna característica.

(Última Revisión: (26/08/2020))